

Molteni & C
DIVISIONE IMBOTTITI

Scheda informativa prodotto
Product information card
Produktinformationskarte
Fiche d'information produit
Productinformatiekaart
Ficha informativa product

brevativan

design Arik Levy



Modello	Anno
Model	Year
Modell	Jahr
Modèle	Année
Model	Jaar
Modelo	Año

Breva 2010

Tivan 2011

Collaudo / Testing / Abnahme
Vérification / Test / Ensayo

Informazioni generali

breva/tivan

italiano

Breva. Sedia dalla struttura in legno massello su cui si appoggia una morbida seduta rivestita caratterizzata dal raffinato risvolto esterno. Le parti rivestite, in tessuto o pelle, sono completamente sfoderabili.

Tivan. Dalle linee sinuose e raffinate, incorpora tutte le caratteristiche che contraddistinguono un prodotto Molteni&C: ebanisteria, grazie all'impiego di essenze pregiate; lavorazione del cuoio, dove la materia prima viene plasmata per dar vita ad una seduta comoda ed accogliente; tecnologia, attraverso l'uso di materiali plastici d'avanguardia per la scocca.

Molteni si adopera, mediante scrupolosi controlli, a conservare le caratteristiche originali dei legni impiegati: omogeneità di superficie, calore e colore. Va comunque notato che utilizzando materia prima naturale, non sempre queste caratteristiche possono essere garantite per ogni parte del mobile. Per questo, a volte, le varie parti possono presentare venature o sfumature di colore non perfettamente omogenee. Tali differenze non sono da considerarsi un difetto, bensì l'attestazione che il materiale impiegato è sicuramente legno. Tutti i pannelli di particelle di legno sono conformi alla norma EN 120 - Classe E1. Tutte le parti in legno (massello o tranciato) sono verniciate in finitura opaca trasparente, poliuretana o acrilica. I prodotti utilizzati per la verniciatura non contengono Formaldeide e la loro composizione è tale per cui essi non sono classificati come tossici. Inoltre tali prodotti sono esenti dai metalli pesanti menzionati nella specifica europea EN 71, parte 3, 1988. L'azienda si riserva il diritto di apportare modifiche ai modelli.

Scheda-prodotto conforme al D.L. n. 206 "Codice del Consumo" del 06 settembre 2005.

Product information in accordance with D.L. no. 206 "Consumers' Code" dated 06 September 2005.

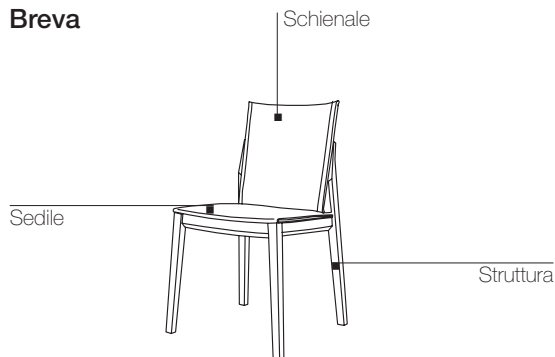
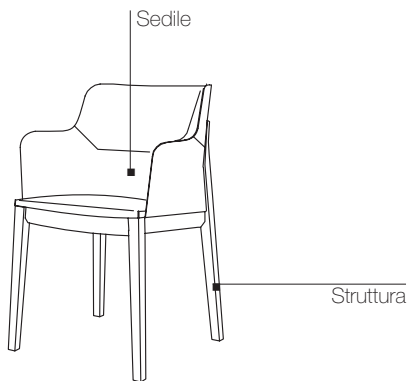
Produktkarte gemäß Gesetzesdekret Nr. 206 „Konsumregelung“ vom 6. September 2005.

Fiche produit conforme au D.L. n.206 "Code de la consommation" du 06 septembre 2005.

Productinformatiekaart conform de Richtlijn nr. 206 "Consumentencode" van 6 september 2005.

Ficha de producto con arreglo al Decreto Legislativo Italiano n° 206 "Código de Consumo" del 06 de setiembre de 2005.

breva/tivan

Breva**Tivan****Scheda prodotto****Struttura Breva/Tivan**

In legno massello di Rovere (Quercus). Per la versione Olmo si tratta di Rovere tinto. Piedi d'appoggio in materiale plastico antiscivolo.

Seduta Breva

Pannello in multistrato imbottito con poliuretano espanso sagomato. Fodera in tessuto accoppiato cotone/poliestere.

**Schienale Breva
Sedile Tivan**

Struttura in poliuretano compatto imbottita con poliuretano espanso sagomato. Fodera in tessuto accoppiato cotone/poliestere.

**Rivestimento esterno
sfoderabile**

(Vedi etichetta allegata, specifica del rivestimento).

**Rivestimento cuoio
Tivan**

Cuoio conciato al vegetale, tinto nei colori di campionario.

Uso e manutenzione

Il prodotto è destinato per l'utilizzo all'interno delle abitazioni; non salire con i piedi sulla sedia; la sedia va utilizzata con le quattro gambe appoggiate al pavimento. In caso di spostamento, sollevare il prodotto onde evitare danni alle parti che appoggiano a terra; evitare di intervenire per manutenzioni sui componenti del prodotto e per ogni evenienza contattare il rivenditore. Eventuale presenza di odori particolari emessi dal prodotto appena tolto dall'imballo non costituisce fonte di pericolo e scompare con l'esposizione in ambiente areggiato.

Manutenzione parti legno

Per la manutenzione ordinaria utilizzare un panno morbido e asciutto per rimuovere la polvere. Per lo sporco grasso-unto (impronte) si consiglia di trattare le superfici utilizzando alcool diluito con acqua e asciugando subito con panno morbido. Sono da evitare prodotti contenenti acetone, cloro e solventi, prodotti abrasivi, cere per mobili e panni con fibre rigide (lini e sintetici) che potrebbero rovinare e/o graffiare le superfici. Tutte queste operazioni devono essere effettuate con molta attenzione e senza esercitare forti pressioni. L'esposizione alla luce diretta del sole può alterare il colore del legno.

Manutenzione (versione cuoio)

Con le parti in cuoio si deve porre la massima cura in quanto difficilmente possono essere pulite dalle macchie. Le macchie causate da liquidi o da altre sostanze devono essere rimosse tempestivamente utilizzando un panno assorbente. Per una corretta gestione del prodotto si consiglia di spolverare e passare periodicamente le superfici con un panno di lana morbido, in modo da ravvivare il cuoio. Due o tre volte l'anno applicare, sempre con un panno morbido, cera incolore per pelli a concia vegetale. Il cuoio utilizzato può presentare a volte una superficie con segni della vita dell'animale (cicatrici, differenza di grana, rughe, callosità) che non sono da considerare difetti ma caratteristiche di qualità. I rivestimenti subiscono nel tempo alterazioni dovute a sollecitazioni d'uso ed esposizioni alla luce.

Manutenzione rivestimenti

Vedi scheda tecnica allegata.

Per sfoderare i rivestimenti attenersi alla sequenza indicata a pag. 7.

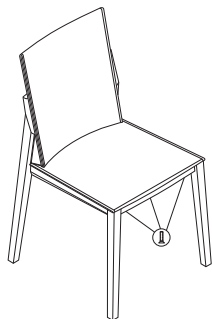
N.B: Tivan in cuoio non sfoderabile

Smaltimento

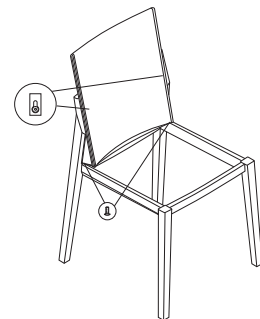
Una volta dismesso, il prodotto od i suoi componenti non vanno dispersi nell'ambiente ma conferiti ai sistemi pubblici di smaltimento.

breva/tivan

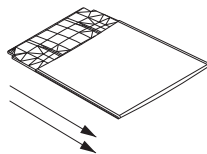
italiano



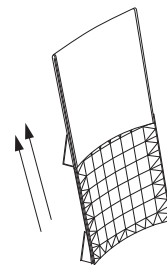
1 - Rimuovere il sedile svitando le viti poste sul fondo della struttura



2 - Rimuovere le viti di fissaggio poste sulla parte bassa del telaio schienale e poi sollevare verso l'alto per sganciare lo schienale della struttura



3 - Sfoderare il sedile estraendo il telaio interno



4 - Sfoderare il rivestimento schienale estraendo il telaio interno

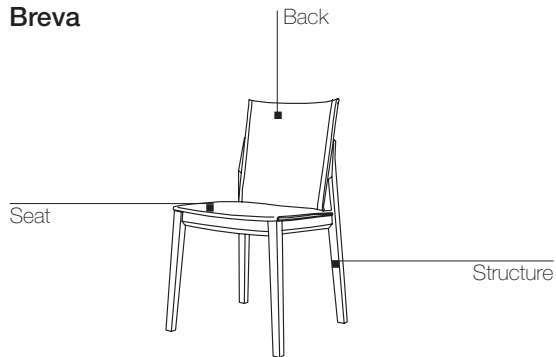
Breva. Chair consisting of a solid wood structure and a soft upholstered seating, characterized by the natty turn-up outline. The covers, in fabric or leather, are fully removable.

Tivan. With sinuous and refined lines, merges all the distinguishing features of Molteni&C products, namely traditional craftsmanship that makes use of precious woods, hide processing that moulds the raw material into a comfortable and cosy seat, and technology based on the use of avant-garde plastics for the body.

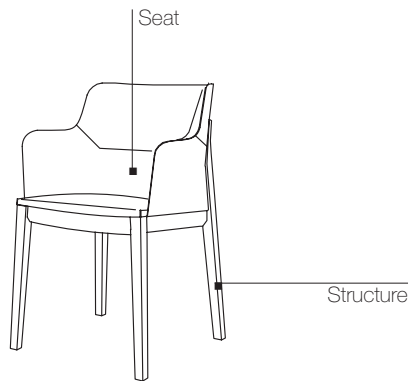
Molteni makes every effort, by running scrupulous checks on each item, to keep the original characteristics of the woods employed pristinely intact - homogeneity of surface, warmth and colour. It should be borne in mind, nonetheless, that when natural raw material is used, these characteristics cannot always be guaranteed for every part of a furniture piece. That's why you may sometimes find veinings or chromatic shadings in various parts that are not perfectly homogeneous. These characteristics should not be considered a defect, but rather proof that the material used is the genuine article - real wood. All particleboard panels are made in strict compliance with norm EN 120 - Class E1. All parts in wood (heartwood or veneer) are painted or varnished in an opaque, transparent, polyurethanic or acrylic finish. Products used for painting or varnishing contain no formaldehyde, their composition being such that they have been classified non-toxic. These products are, moreover, free of the heavy metals mentioned in European specification EN71, part 3, 1988. The company reserves the right to make any changes it deems necessary in models.

breva/tivan

Breva



Tivan



Product card

Structure Breva/Tivan

In solid Oak (Quercus).
The Elm version is in Oak tinted.
Feet in plastic non slip material.

Seat Breva

Panel in veneer padded with shaped polyurethane.
Cover in cotton/polyester fabric.

Back Breva Seat Tivan

Structure in compressed polyurethane padded with shaped polyurethane.
Cover in cotton/polyester fabric.

Removable outer covers (See attached card, specific for each cover).

Hide leather cover Tivan

In vegetable tanned hide stained in the sample colours.

Use and maintenance

The product was designed for domestic use. Do not climb up on the chair. The chair should be used only after you make sure that all four of its legs are resting on the floor. When the product must be moved, keep it up off the floor to avoid damage to parts that rest on the floor. Avoid doing maintenance on the components of the product, contacting your retailer if anything goes wrong. Any odours given off by the product, when unpacked, do not constitute a source of danger and disappear as soon as the item is exposed to airy surroundings.

Maintenance of wooden parts

For everyday maintenance dust with a soft dry cloth. For greasy, oily marks (fingerprints) we advise cleaning the surface with alcohol diluted in water, drying immediately with a soft cloth. Products containing acetone, bleach and solvents should be avoided, as should abrasive products, furniture wax and hard fibre cloths (linen and synthetics) which could ruin and/or scratch surfaces. All these operations should be carried out with great care, avoiding heavy pressure. Exposure to direct sunlight can alter the wood colour.

Maintenance - hide leather version

The utmost care must be taken with hide leather parts as stains are very hard to remove. Stains caused by liquids or other substances must be removed quickly using an absorbent cloth. For proper product care, the surfaces should be dusted and cleaned regularly with a soft wool cloth as this will revive the hide leather. Twice or three times a year, use a soft cloth to apply colourless wax for vegetable-tanned leather. The surface of the hide leather used may present signs from the animal's life (scars, different grains, wrinkles, hard skin); these should not be seen as flaws but signs of quality. As time passes, the covers will be subject to wear and exposure to the light.

Maintenance - covers

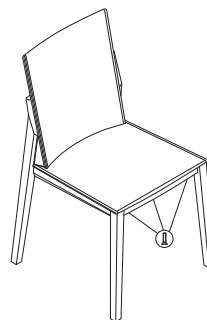
See technical card attached.

To remove covers follow the steps shown on the page 13.

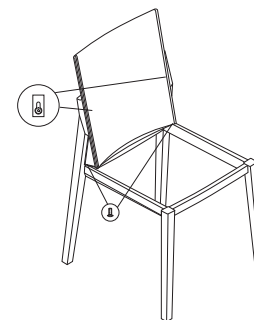
Please note: Tivan, with non-removable hide leather upholstery

Disposal

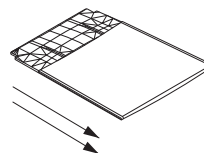
Once discarded, neither the product nor its components should be dispersed in the environment, but rather consigned to public disposal systems.



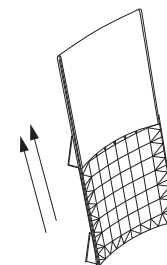
- 1 - Remove the seat by removing the screws on the bottom of the structure



- 2 - Remove the screws which fix the bottom part of the back frame and then raise to unhook the seat from the structure



- 3 - Remove cover from seat extracting the interior frame

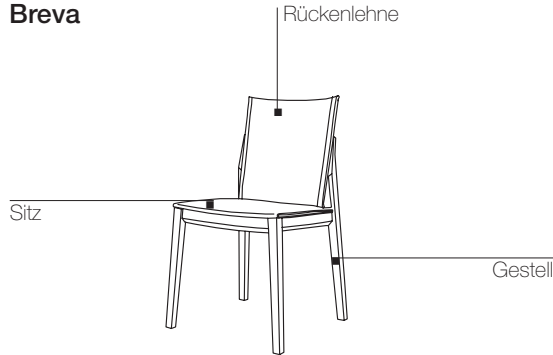
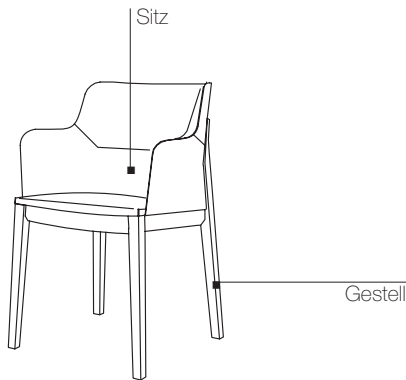


- 4 - Remove cover from back extracting the interior frame

Breva. Stuhl mit Kernholzgestell, auf dem eine weiche bezogene Sitzfläche aufliegt, mit einem raffinierten Außenumschlag. Die mit Stoff oder Leder bezogenen Teile sind vollständig abziehbar.

Tivan. Seine feinen und geschwungenen Linien verkörpern alle Eigenschaften, die ein Produkt von Molteni&C gewöhnlich auszeichnen: Die Kunsttischlerei durch den Einsatz edler Hölzer; die Lederverarbeitung, bei der die Materie speziell geformt wird, um eine bequeme und einladenden Sitzfläche zu gestalten; die Technologie, durch den Einsatz fortschrittlicher Kunststoffe für die Schalung.

Molteni bemüht sich mittels sorgfältiger Kontrollen um die Bewahrung der ursprünglichen Eigenschaften der eingesetzten Hölzer: gleichförmige Oberfläche, Wärme und Farbton. Es ist jedoch zu berücksichtigen, daß diese Eigenschaften beim Einsatz natürlicher Rohstoffe nicht immer für jedes Möbelteil garantiert werden können. Aus diesem Grund können die verschiedenen Teile zuweilen Maserungen oder Farbnuancen aufweisen, die nicht völlig übereinstimmen. Diese Unterschiede stellen keine Mängel dar, sondern beweisen, daß es sich bei dem eingesetzten Material effektiv um Holz handelt. Sämtliche Paneele aus Spanholz entsprechen der Norm EN 120 – Klasse E1. Sämtliche Holzteile (massiv oder furniert) sind matt, transparent, mit Polyurethan- oder Akryllack fertig lackiert. Die zur Lackierung eingesetzten Mittel enthalten kein Formaldehyd, und aufgrund ihrer Zusammensetzung werden sie als nicht toxisch eingestuft. Diese Mittel enthalten zudem keine der Schwermetalle, die in der europäischen Spezifikation EN71, Teil 3, 1988 angegeben sind. Das Unternehmen behält sich das Recht vor, Änderungen an den Modellen vorzunehmen.

Breva**Tivan****Produktkarte****Gestell Breva/Tivan**

Aus Massivholz in Eiche (Quercus).
Bei der Ulmenholzversion handelt es sich um gebeiztes Eichenholz.
Stützfüße aus rutschfestem Kunststoff.

Sitz Breva

Multiplexplatte mit vorgeformter Polyurethanschaumpolsterung. Futter aus kombiniertem Baumwoll-/Polyesterstoff.

**Rückenlehne Breva
Sitz Tivan**

Gestell aus kompaktem Polyurethan mit vorgeformter Polyurethanschaumpolsterung. Futter aus kombiniertem Baumwoll-/Polyesterstoff.

**Abziehbare
Außenbezüge**

(Siehe beigefügtes Etikett, Bezugsspezifikation).

**Kernlederbezüge
Tivan**

Das pflanzlich gegerbte "Cuoio"-Leder ist in den Farben der Musterpalette eingefärbt.

Verwendung und Pflege

Das Produkt ist für den Einsatz in Wohnräumen vorgesehen; nicht mit den Füßen auf den Stuhl steigen. Zum Verstellen das Polstermöbel anheben, um Schäden an den Füßchen zu vermeiden. Der Stuhl muß mit allen vier Beinen fest auf dem Boden stehen. Die Instandsetzung von Produktteilen nicht selbständig durchführen und unter allen Umständen den Händler befragen. Eventuell sofort nach dem Auspacken auftretende besondere Gerüche stellen keine Gefahr dar und verschwinden nach dem Aufstellen in belüfteten Räumen.

Pflege der Holzteile

Zur ordentlichen Pflege ein weiches und trockenes Tuch verwenden, um den Staub zu entfernen. Bei fettig/schmierigem Schmutz (Fingerabdrücke) sollten die Oberflächen mit durch Wasser verdünnten Alkohol behandelt und sofort darauf mit einem weichen Tuch abgetrocknet werden. Produkte, die Aceton, Chlor und Lösungsmittel enthalten, Scheuermittel, Möbelwachs und Tücher mit steifen Fasern (Leinen und Kunstfaser) sind zu vermeiden, da sie die Oberflächen beschädigen bzw. verkratzen können. Sämtliche Reinigungsvorgänge sind mit äußerster Sorgfalt durchzuführen und ohne zu starken Druck auszuüben. Die direkte Sonneneinstrahlung kann die Farbe der Hölzer verändern.

Pflege der Kernlederersion

Bei Kernlederbezügen ist absolute Vorsicht geboten, da sie nur schwerlich einer Fleckenbehandlung unterzogen werden können. Die von Flüssigkeiten oder anderen Substanzen verursachten Flecken sind so schnell wie möglich mit einem weichen Tuch zu entfernen. Zur korrekten Handhabung des Produktes wird empfohlen die Oberflächen regelmäßig mit einem weichen Wolltuch abzustauben, so dass das Kernleder aufgefrischt wird. Zwei bis drei Mal im Jahr mit einem weichen Tuch farbloses Wachs für pflanzlich gegerbtes Kernleder auftragen. Das verwendete Kernleder kann an der Oberfläche zuweilen besondere Zeichen aufweisen, die sich das Tier im Laufe seines Lebens zugezogen hat (Narben, unterschiedliche Narbung, Falten, Hautverhärtungen), die keine Mängel darstellen, sondern Qualitätseigenschaften. Die Bezüge können im Laufe der Zeit aufgrund von Abnutzungserscheinungen und Lichteinwirkung Veränderungen aufweisen.

Pflege der Bezüge

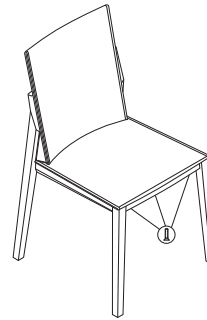
Siehe beigefügtes technisches Datenblatt.

Zum Abzug der Bezüge die auf Seite 19 angegebene Reihenfolge beachten.

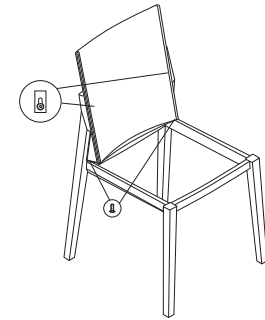
NB: Tivan in nicht abziehbarem Kernleder.

Entsorgung

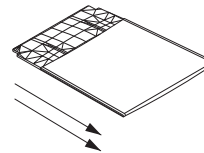
Nach der Aussonderung ist das Produkt und seine Bestandteile nicht selbständig im Freien zu entsorgen, sondern der städtischen Müllabfuhr zu übergeben.



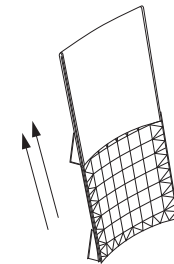
- 1 - Den Sitz entfernen und die Schrauben am Boden des Gestells lösen



- 2 - Die Befestigungsschrauben am unteren Teil des Rücklehngestells lösen und dieses dann anheben, um die Rückenlehne von dem Korpus zu lösen



- 3 - Den Sitz abziehen und das interne Gestell dabei herausziehen



- 4 - Den Bezug der Rückenlehne abziehen und das interne Gestell dabei herausziehen

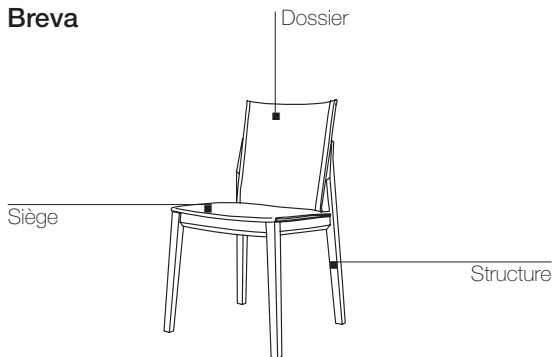
Breva. Chaise constituée de structure en bois massif et assise souple revêtue, caractérisée par un revers extérieur raffiné. Les parties revêtues, en tissu ou en cuir, sont entièrement déhoussables.

Tivan. Sinueuse et raffinée, présente toutes les caractéristiques qui distinguent un projet Molteni&C: ébénisterie, avec l'utilisation d'essences précieuses; travail du cuir sellier, où la matière est modelée pour offrir une assise confortable et accueillante; technologie, avec des matières plastiques d'avant-garde pour le châssis.

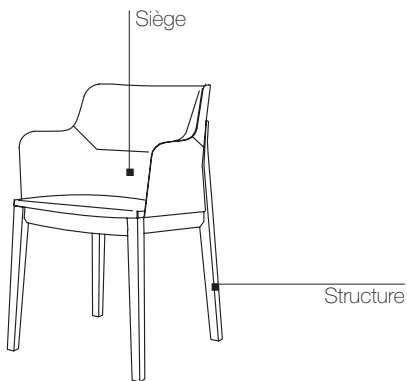
Molteni met tout en oeuvre, au travers de contrôles méticuleux, pour conserver les caractéristiques originales des bois utilisés: homogénéité des surfaces, chaleur et couleur. La matière première utilisée étant naturelle, il faut préciser que ces caractéristiques ne peuvent pas être garanties pour toutes les parties du meuble. C'est pourquoi, parfois, les différentes parties peuvent présenter des veines ou des nuances non parfaitement homogènes. Ces différences ne doivent pas être considérées comme un défaut mais attestent que le matériau utilisé est bien du bois. Tous les panneaux de particules de bois sont conformes à la norme EN 120 - Classe E1. Toutes les parties en bois (massif ou tranché) sont vernies finition mate transparente, polyuréthane ou acrylique. Peintures et vernis ne contiennent pas de formaldéhyde et sont classés non toxiques de par leur composition. En outre ces produits sont exempts de métaux lourds mentionnés dans la note détaillée européenne EN71, partie 3, 1988. L'entreprise se réserve le droit de modifier les modèles.

breva/tivan

Breva



Tivan



Fiche produit

Structure Breva/Tivan

En bois massif de Chêne (Quercus). Pour la version Orme il s'agit de Chêne teinté. Patins en matière plastique antidérapante.

Siège Breva

Panneau en multiplis rembourré de polyuréthane expansé façonné. Housse en tissu doublé coton/polyester.

Dossier Breva
Siège Tivan

Structure en polyuréthane compact rembourrée de polyuréthane expansé façonné. Housse en tissu doublé coton/polyester.

Revêtement extérieur
déhoussable

(Voir étiquette jointe, spécifique du revêtement).

Revêtement cuir sellier
Tivan

En cuir tanné végétal teinté dans les couleurs de l'échantillonnage.

Utilisation et entretien

Le produit est destiné aux intérieurs des habitations; ne pas monter avec les pieds sur la chaise; la chaise s'utilise avec les quatre pieds posés au sol. En cas de déplacement, soulever le produit afin d'éviter d'endommager les parties en contact avec le sol. Éviter de manipuler et d'intervenir sur les composants du produit et pour toute éventualité, contacter le revendeur. L'éventuelle présence d'odeurs particulières émises par le produit à peine déballé n'est pas dangereuse et disparaît une fois le produit aéré.

Entretien parties en bois

Pour l'entretien ordinaire utiliser un chiffon doux et sec pour dépoussiérer. Pour les traces grasses (empreintes) il est conseillé de nettoyer les surfaces avec de l'alcool dilué dans l'eau et d'essuyer immédiatement après avec un chiffon doux. Éviter les produits contenant acétone, chlore et solvants, produits abrasifs, cires pour meubles et chiffons à fibres rigides (lins et synthétiques) qui pourraient endommager et/ou rayer les surfaces. Toutes ces opérations doivent être effectuées avec grand soin et sans exercer de trop fortes pressions. L'exposition directe à la lumière naturelle peut altérer la couleur de la bois.

Entretien version cuir sellier

Les revêtements en cuir sellier sont très délicats et difficiles à nettoyer. Les taches de produits liquides ou autres substances doivent être éliminés rapidement en utilisant un chiffon absorbant. Pour l'entretien courant du produit, dépoussiérer et passer périodiquement les surfaces avec un chiffon de laine pour raviver le cuir sellier. Deux ou trois fois par an, appliquer toujours avec un chiffon doux, de la cire incolore pour cuirs à tannage végétal. Le cuir sellier utilisé présente parfois des inégalités, signes de la vie de l'animal (cicatrices, différence de grain, rides, callosités) qui ne sont en aucun cas considérées comme un défaut mais comme une caractéristique de qualité. Les revêtements subissent des altérations dues à l'usage et à l'exposition à la lumière.

Entretien revêtements

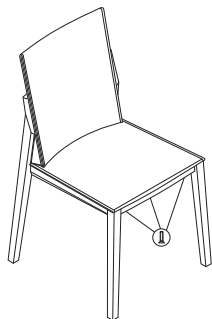
Voir fiche technique jointe. Pour déhouser les revêtements suivre soigneusement la séquence indiquée à la pag. 25.
Veuillez noter: Tivan, en cuir sellier non déhousable

Écoulement

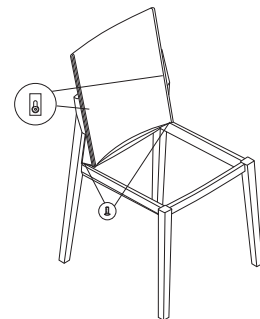
Une fois disloqué, le produit ou ses composants ne doivent pas être dispersés dans la nature mais confiés aux décharges publiques.

breva/tivan

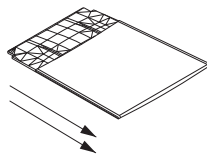
français



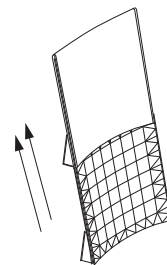
- 1 - Enlever le siège en dévissant les vis placées sur le fond de la structure



- 2 - Enlever les vis de fixation placées en partie basse du châssis dossier, puis soulever vers le haut pour décrocher le dossier de la structure



- 3 - Déhouser le siège en extrayant le châssis intérieur



- 4 - Déhouser le revêtement dossier en extrayant le châssis intérieur

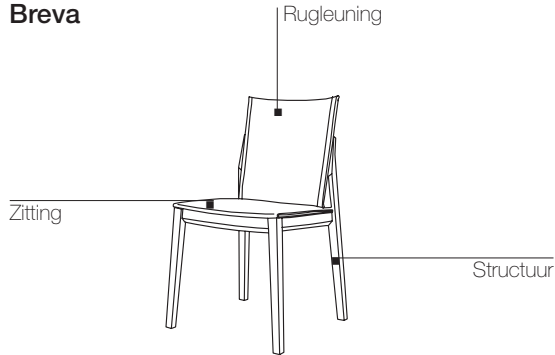
Breva. Stoel met een structuur van massief hout waarop een zachte beklede zitting rust gekenmerkt door een geraffineerde externe omslag. De beklede delen, van stof of leer, zijn compleet afneembaar.

Tivan. Met zijn zachte ronde en verfijnde lijnen, belichaamt alle kenmerken die een Molteni&C product onderscheiden: houtsnij kunst, dankzij het gebruik van kostbare houtsoorten; leerbewerking, waar het ruwe materiaal wordt gevormd om behaaglijk zitcomfort te verzekeren; technologie, door het gebruik van avant-gardistische plastics voor het frame.

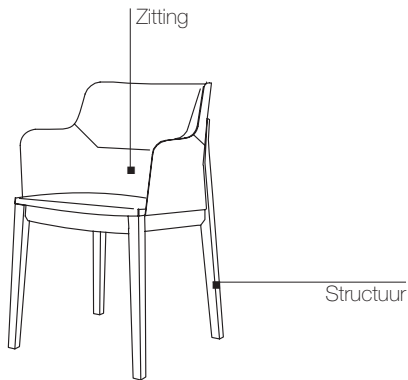
Molteni spant zich in, door middel van nauwkeurige controles, om de originele eigenschappen van de gebruikte houtsoorten te behouden: gelijkmatigheid van het oppervlak, warmte en kleur. Men dient hoe dan ook op te merken dat het gebruik van natuurlijke grondstoffen met zich meebrengt dat deze eigenschappen niet altijd gegarandeerd kunnen worden voor elk deel van het meubelstuk. Daarom kunnen in sommige gevallen de verschillende delen nerven of kleurnuances vertonen die niet perfect gelijkmatig zijn. Zulke verschillen dient men niet als een gebrek te beschouwen, maar als een garantie dat het gebruikte materiaal hout is. Alle houtvezelplaten zijn conform aan de norm EN 120 - Klasse E1. Alle delen van hout (massief hout of fineer) zijn gelakt met een doorzichtige en matte acrylische of polyurethaanlak. De producten gebruikt voor het lakken bevatten geen Formaldehyde en hun samenstelling is zodanig dat zij niet toxisch zijn. Bovendien zijn deze producten vrij van de zware metalen die vermeld staan in de Europese norm EN71, deel 3, 1988. Het bedrijf behoudt zich voor wijzigingen aan te brengen aan de modellen.

breva/tivan

Breva



Tivan



Productinformatie

Structuur Breva/Tivan

In massief Eiken (Quercus). Voor de versie lepenhout gaat het om Eiken gelakt. Steunpoten van plastic antislip materiaal.

Zitting Breva

Multiplex paneel gevoerd met gevormd expans polyurethaan. Hoes van gelaagde stof, katoen/polyester.

Rugleuning Breva
Zitting Tivan

Structuur van compact polyurethaan gevoerd met gevormd expans polyurethaan. Hoes van gelaagde stof, katoen/polyester.

Afreembare
buitenbekledingen

(Zie bijgevoegd etiket, specificatie bekleding).

Tuiglederen bekleding
Tivan

Plantaardig geloid tuigleer, geverfd in de kleuren van het stalenboek.

Gebruik en onderhoud

Het product is bestemd voor gebruik binnen in de woning; niet met de voeten op de stoel gaan staan. Het product optillen indien men het wil verplaatsen om schade te voorkomen aan de delen die op de grond steunen. Bij het gebruik van de stoel dienen alle vier de poten op de grond steunen. Geen reparaties op onderdelen van het product uitvoeren zonder eerst de dealer te raadplegen. Het eventueel voorkomen van bijzondere geuren afgegeven door het product na het uitpakken vertegenwoordigt geen gevaar en de geur verdwijnt zodra het product zich bevindt in een geventileerde ruimte.

Onderhoud van de delen in hout

Gebruik een zachte en droge doek voor het afnemen van stof bij het dagelijkse onderhoud. Voor vettige vlekken (vingerafdrukken) wordt aangeraden om de oppervlakken te behandelen met water verdund met spiritus, direct daarna moeten de delen met een zachte doek worden gedroogd. Producten met aceton, chloor en oplosmiddelen, schurende producten, meubelwas en doekjes met harde vezels (linnen en synthetisch) die de oppervlakken zouden kunnen krassen en/of beschadigen, moeten vermeden worden. Al deze handelingen moeten worden uitgevoerd met de grootst mogelijke zorg zonder veel druk uit te oefenen. De blootstelling aan direct zonlicht kan de kleuren van de hout veranderen.

Onderhoud tuiglederen versie

Met de tuiglederen delen van de bekleding moet men de uiterste zorg in acht nemen omdat het zeer moeilijk is om vlekken te verwijderen. Vlekken veroorzaakt door vioeistof of andere stoffen moeten onmiddellijk verwijderd worden met een absorberend doekje. Voor het juiste onderhoud wordt aangeraden om geregeld met een zachte wollen doek over het oppervlak te gaan, zodat het tuigleer wordt opgefrist. Twee tot drie keer per jaar kan men, steeds met een zachte doek, kleurloze was voor plantaardig gelooide leer opbrengen. Het gebruikte tuigleer kan soms een oppervlak met levenstekens van het dier vertonen (littekens, korrelverschillen, rimpels, eelt) die niet beschouwd moeten worden als defecten maar als kenmerken van kwaliteit. De bekleding ondergaat in de loop der tijd veranderingen die te wijten zijn aan het gebruik en blootstelling aan licht.

Onderhoud bekledingen

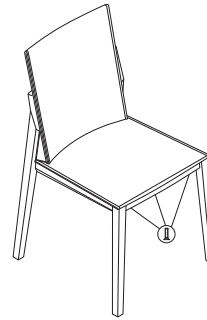
Zie bijgevoegde technische productinformatie.

Wanneer men de bekleding verwijdert dient men zich te houden aan de volgorde zoals aangegeven op de pagina 31.

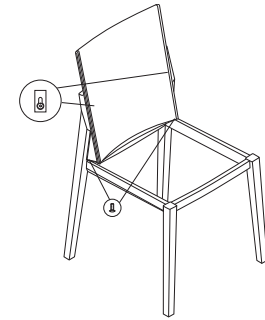
N.B: Tivan in tuigleer, niet afneembaar.

Recycling

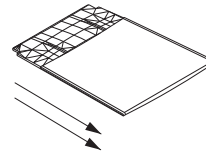
Eens buiten gebruik gesteld, dienen het product en haar onderdelen niet in het milieu terecht te komen maar dienen zij overgedragen te worden aan de openbare recycling diensten.



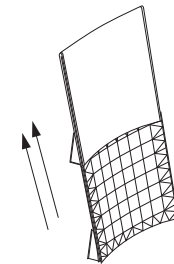
- 1 - Verwijder de zitting door de schroeven op de onderkant van de structuur los te draaien



- 2 - Verwijder de bevestigingschroeven op het onderste deel van het frame van de rugleuning en til dit vervolgens omhoog om de rugleuning los te haken van de structuur



- 3 - Verwijder de stof van de zitting en haal het interne frame eruit

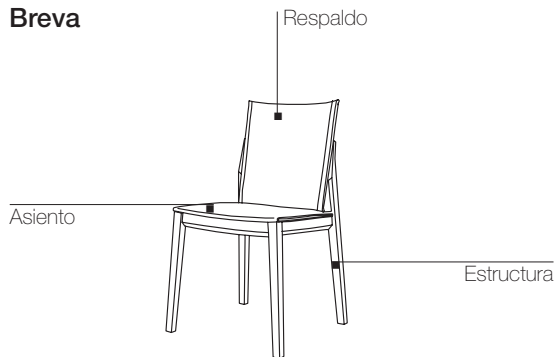
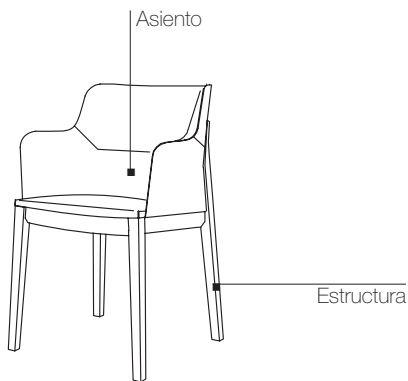


- 4 - Verwijder de bekleding van de rugleuning en trek het interne frame eruit

Breva. Silla de estructura en madera maciza donde se apoya un suave asiento forrado caracterizado por la refinada vuelta externa. Las partes forradas, en textil o piel, son completamente desenfundables.

Tivan. De líneas sinuosas y refinadas, incorpora todos los elementos que caracterizan un producto Molteni&C: ebanistería, por la utilización de maderas preciadas; elaboración del cuero, donde la materia prima se plasma para realizar un asiento cómodo y acogedor; tecnología, al utilizar materiales plásticos de vanguardia para el bastidor.

Molteni hace todo lo posible, mediante controles escrupulosos, para conservar las características originales de las maderas utilizadas: homogeneidad de superficie, calor y color. Sin embargo, cabe destacar que, al utilizar materia prima natural, no siempre estas características se pueden asegurar en cualquier parte del mueble. Por ello, a veces, las piezas pueden presentar vetas o matices de color no perfectamente homogéneos. Dichas diferencias no se tienen que considerar un defecto, sino más bien atestiguan que el material utilizado es seguramente la madera. Todos los tableros de partículas de madera cumplen con la norma EN 120 – Clase E1. Todas las piezas de madera (maciza o forrada con chapas) están barnizadas en acabado mate transparente, poliuretánico o acrílico. Los productos utilizados para el barnizado no contienen Formaldehído y, por su composición, no se clasifican como tóxicos. Además, dichos productos no contienen los metales pesados mencionados en la norma europea EN71, parte 3, 1988. La empresa se reserva el derecho de aportar modificaciones a los modelos.

Breva**Tivan****Ficha de producto****Estructura Breva/Tivan**

En madera de Roble (Quercus). Para la versión Olmo se trata de Roble teñido. Pies de apoyo en material plástico antideslizante.

Asiento Breva

Panel en multicapa relleno con poliuretano expandido conformado. Funda en textil combinado algodón/poliéster.

**Respaldo Breva
Asiento Tivan**

Estructura en poliuretano compacto rellena con poliuretano expandido conformado. Funda en textil combinado algodón/poliéster.

**Revestimiento externo
desenfundable**

(Véase etiqueta adjunta, específica del revestimiento).

**Revestimiento cuero
Tivan**

En cuero curtido al vegetal teñido en los colores de muestrario.

Uso y mantenimiento

El producto está destinado a utilizarse dentro del hogar; no subirse con los pies a la silla. La silla se tiene que utilizar con las cuatro patas apoyadas en el suelo. En caso de desplazamiento, levántese el producto para evitar daños a las piezas que están apoyadas en el suelo. Evítense intervenir en concepto de mantenimiento en los componentes del producto y en cualquier caso acúdase al vendedor. La eventual presencia de olores emitidos por el producto recién sacado de su embalaje no supone una fuente de riesgo y desaparece con la exposición en entorno aireado.

Mantenimiento piezas de madera

Para el mantenimiento ordinario utilícese un trapo suave y seco para retirar el polvo. En caso de suciedad grasa (huellas), se recomienda tratar las superficies utilizando alcohol diluido con agua y secando inmediatamente con un trapo suave. Evítense productos que contengan acetona, cloro y disolventes, productos abrasivos, ceras para muebles y trapos con fibras rígidas (linos y sintéticos) que podrían estropear y/o rayar las superficies. Todas las antedichas operaciones han de efectuarse con mucho cuidado y sin ejercer nunca presiones fuertes. La exposición a la luz directa del sol puede alterar el color de la madera.

Mantenimiento versión cuero

Con el cuero ha de prestarse suma atención porque es muy difícil quitar las manchas. Las manchas producidas por líquidos u otras sustancias han de retirarse inmediatamente utilizando un trapo absorbente. Para un correcto mantenimiento del producto se recomienda quitar el polvo y pasar periódicamente las superficies con un trapo de lana suave, para avivar el cuero. Dos o tres veces por año, aplíquese, siempre con un trapo suave, cera incolora para cueros curtidos al vegetal. El cuero utilizado puede presentar a veces una superficie con los signos de la vida del animal (cicatrices, diferencia de grano, arrugas, callos) que no han de considerarse defectos sino características de calidad. Los revestimientos sufren con el tiempo alteraciones debido al uso y la exposición a la luz.

Mantenimiento revestimientos

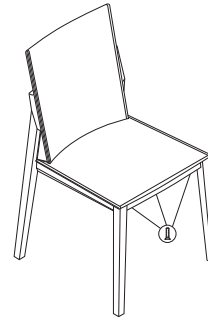
Véase ficha técnica adjunta.

Para desenfundar el revestimiento es necesario respetar la secuencia indicada a la pág. 37.

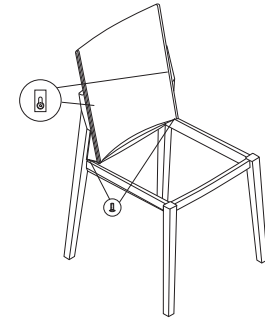
N.B: Tivan en cuero no desenfundable.

Eliminación de desechos

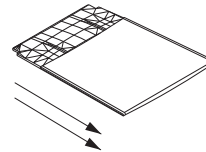
Una vez desechado, el producto o sus componentes no se tienen que abandonar en el entorno sino entregar al sistema público de recogida de basuras.



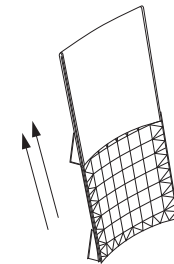
- 1 - Extraer el asiento desenroscando los tornillos situados en el fondo de la estructura



- 2 - Extraer los tornillos de fijación situados en la parte baja del armazón del respaldo y después levantarlo para desenganchar el respaldo de la estructura



- 3 - Desenfundar el asiento extrayendo el armazón interno



- 4 - Desenfundar el revestimiento del respaldo extrayendo el armazón interno

**Produttore
Producer
Hersteller
Fabricant
Fabrikant
Fabricante**

Molteni & C
Via Rossini 50, 20833 Giussano
(MB) Italia
T +39 0362 359.1
F +39 0362 354448
customer.service@molteni.it
www.molteni.it

Made in Italy

Associato a
Member of
Mitglied von
Associé
Lid van
Asociado a

assArredo



Vero Legno

